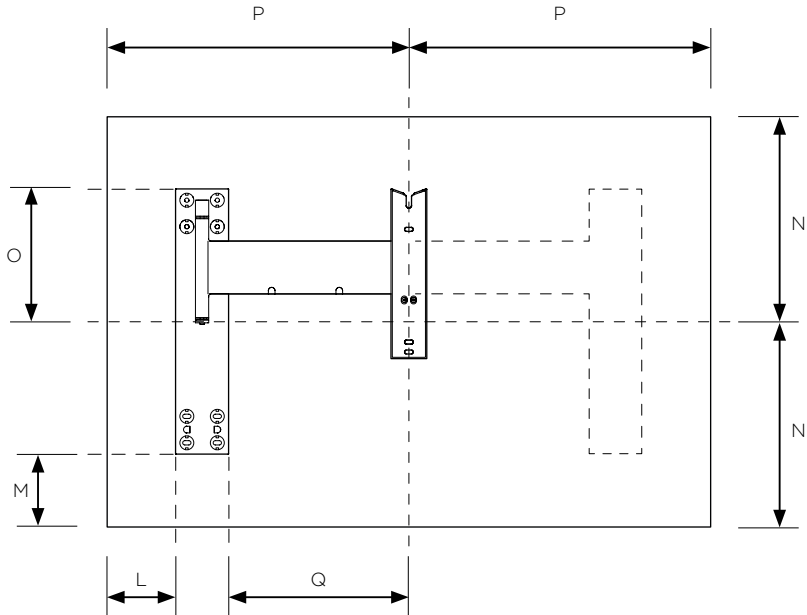
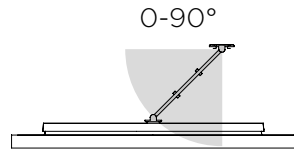
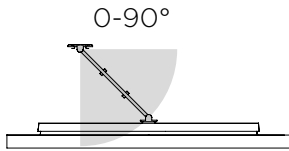


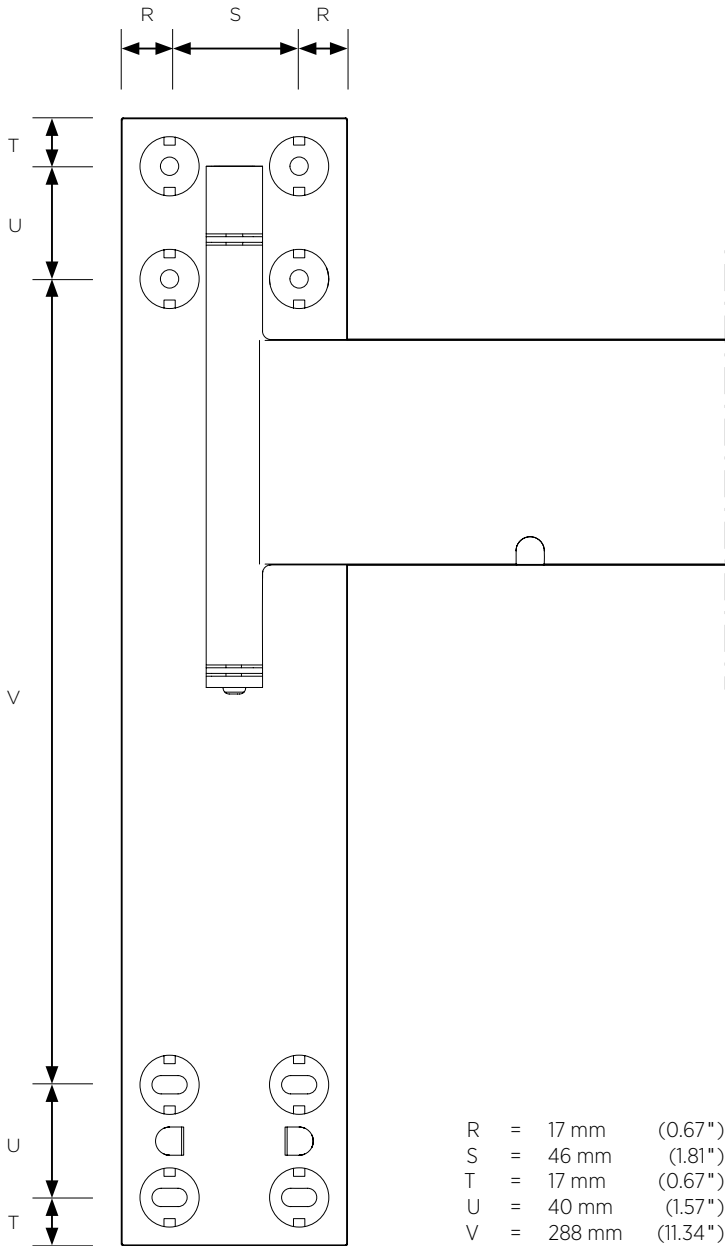
Wall bracket 4792 - BeoVision Horizon



40"

48"

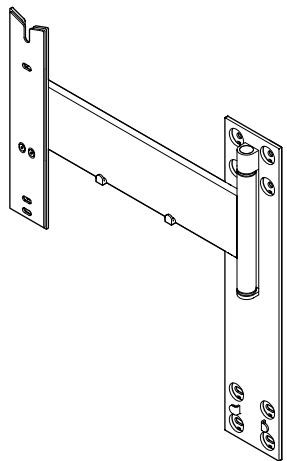
L	=	105 mm	(4.13")	189 mm	(7.44")
M	=	109 mm	(4.29")	109 mm	(4.29")
N	=	310 mm	(12.2")	358 mm	(14.09")
O	=	201 mm	(7.91")	154 mm	(6.06")
P	=	457 mm	(17.99")	541 mm	(21.3")
Q	=	272 mm	(10.71")	272 mm	(10.71")



2 x A



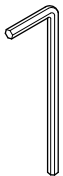
1 x G



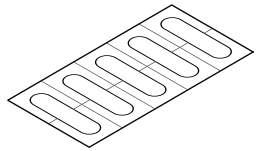
8 x B



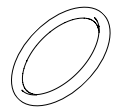
1 x C



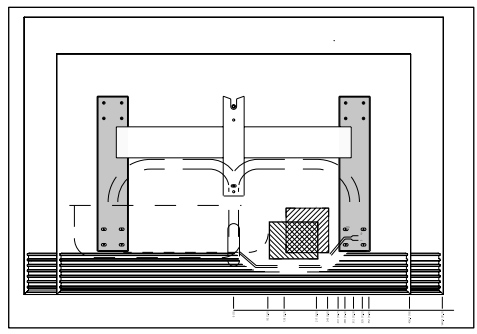
1 x D



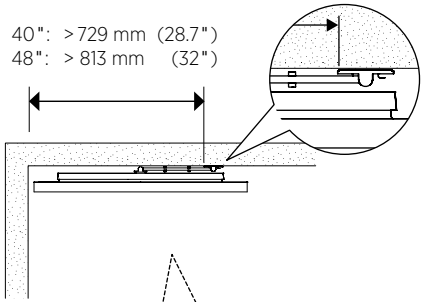
9 x E



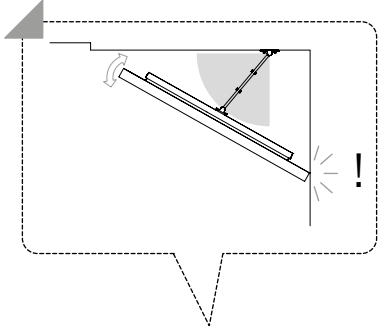
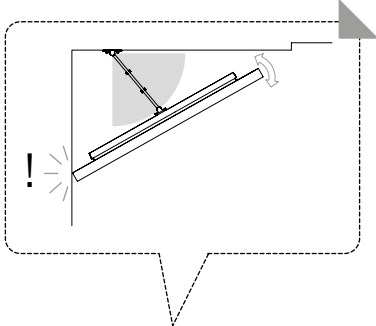
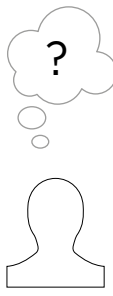
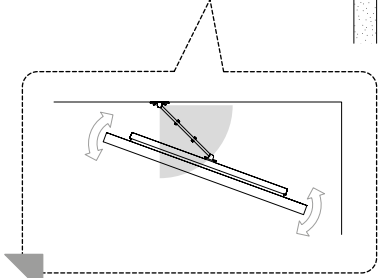
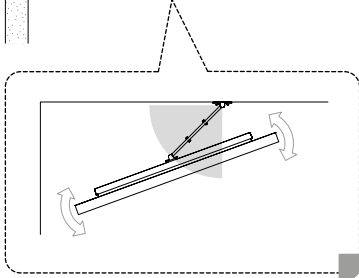
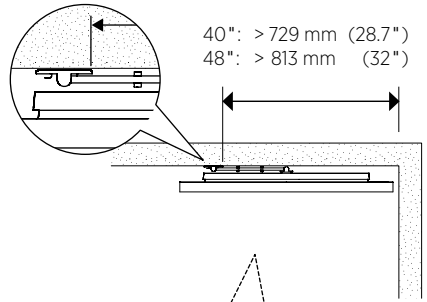
1 x F



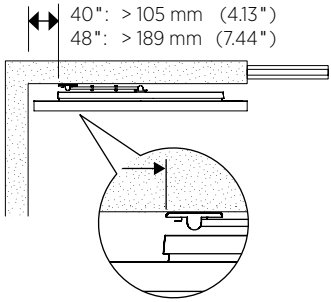
40": > 729 mm (28.7")
48": > 813 mm (32")



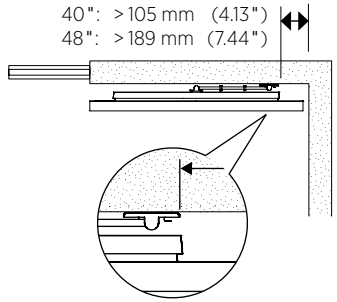
40": > 729 mm (28.7")
48": > 813 mm (32")



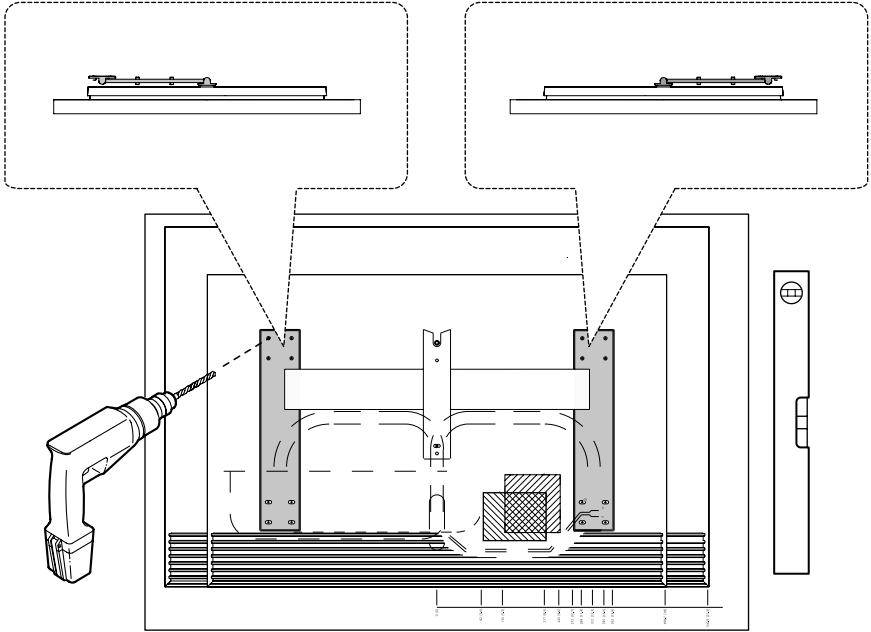
40": > 105 mm (4.13")
48": > 189 mm (7.44")



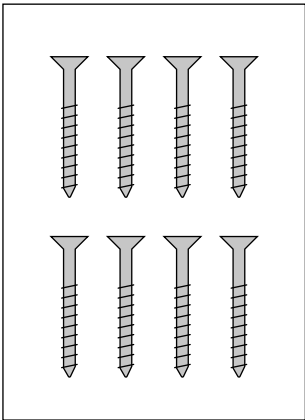
40": > 105 mm (4.13")
48": > 189 mm (7.44")



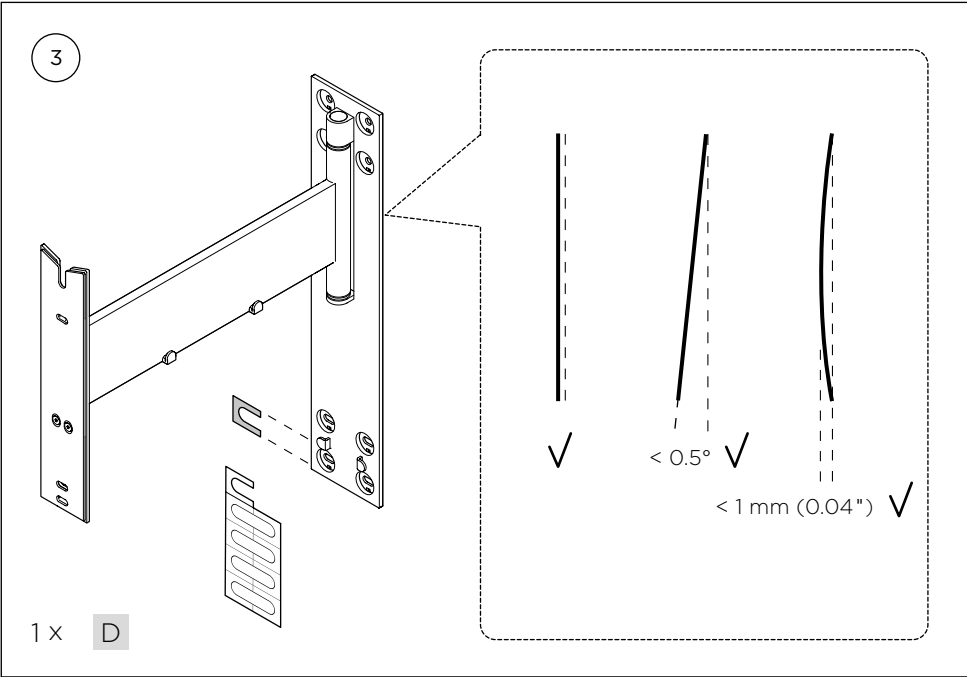
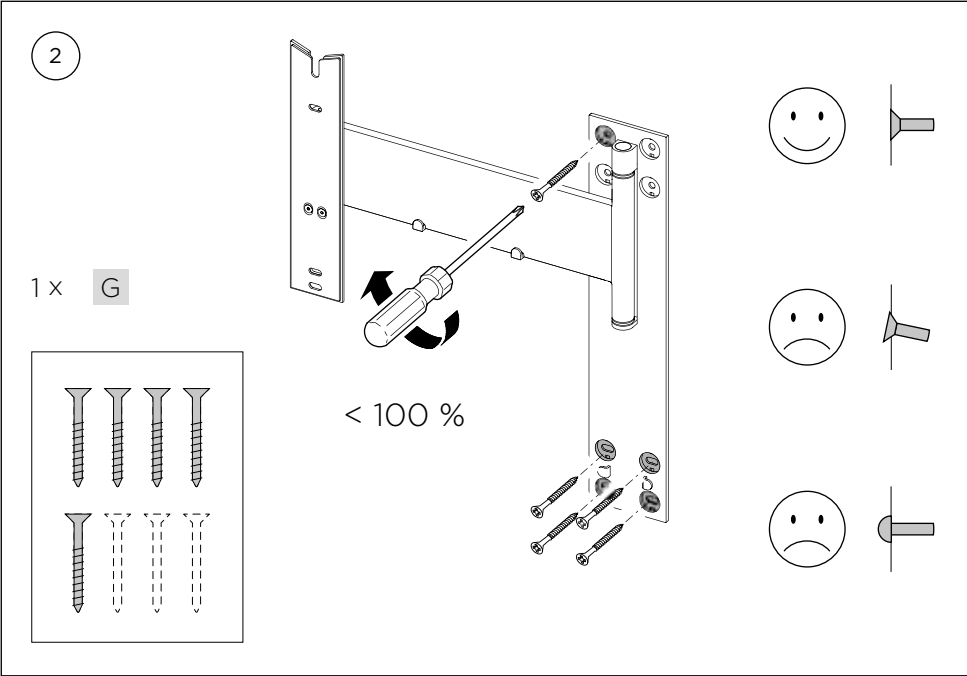
1



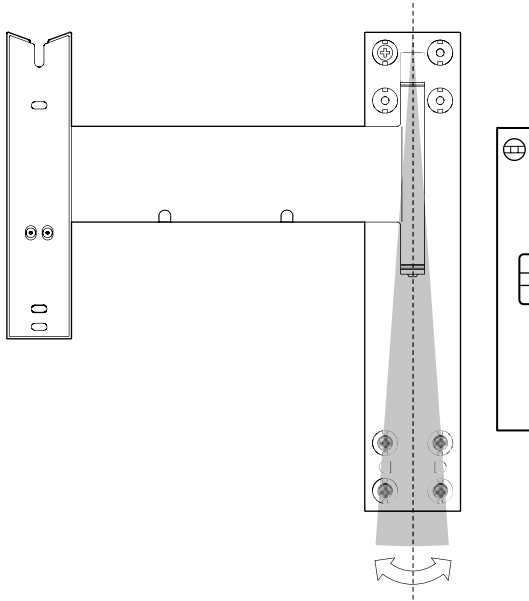
1 x **F**



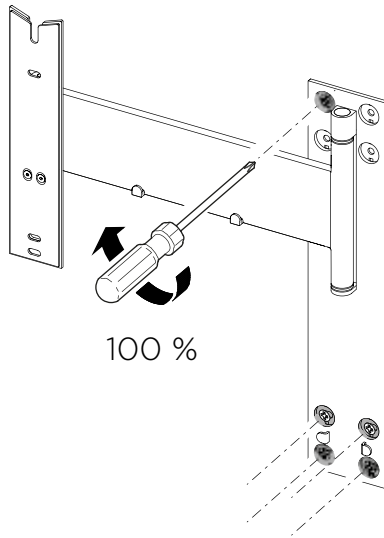
Min. load rating
8 x 50 kg (110 lbs)



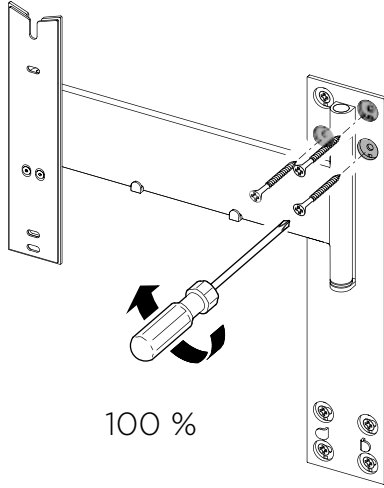
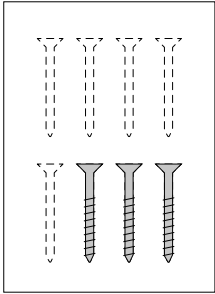
4



5

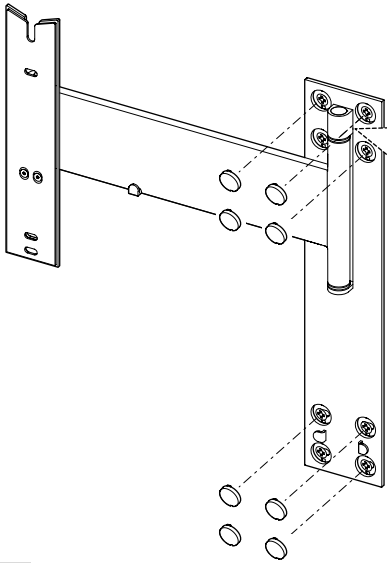


6

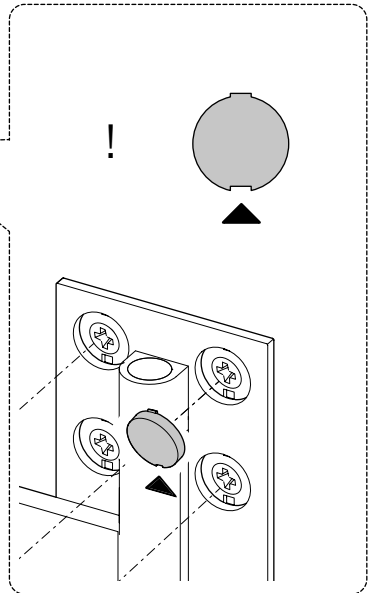


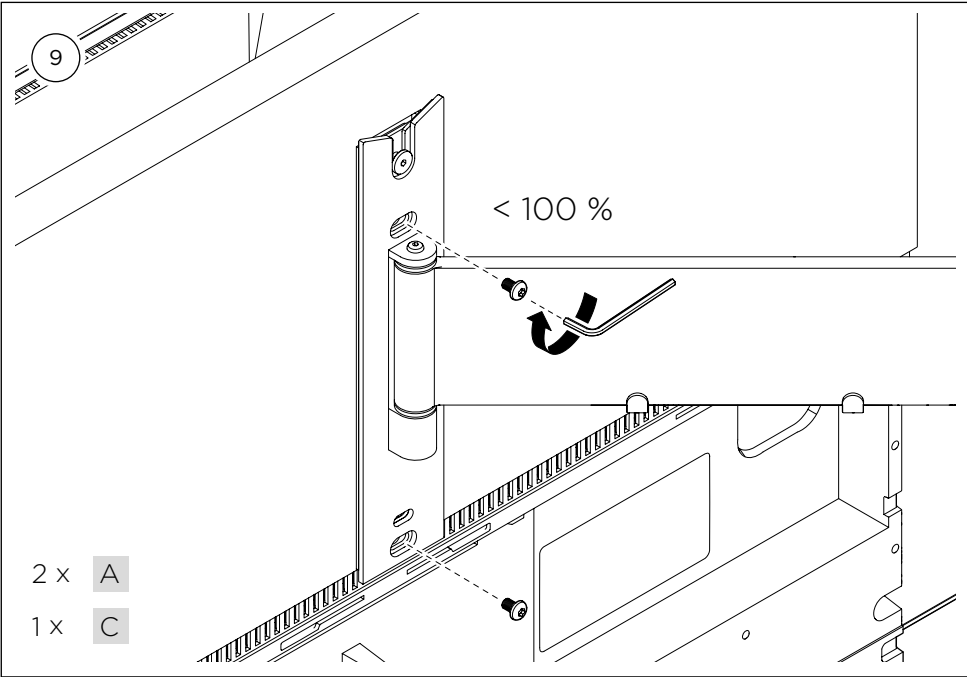
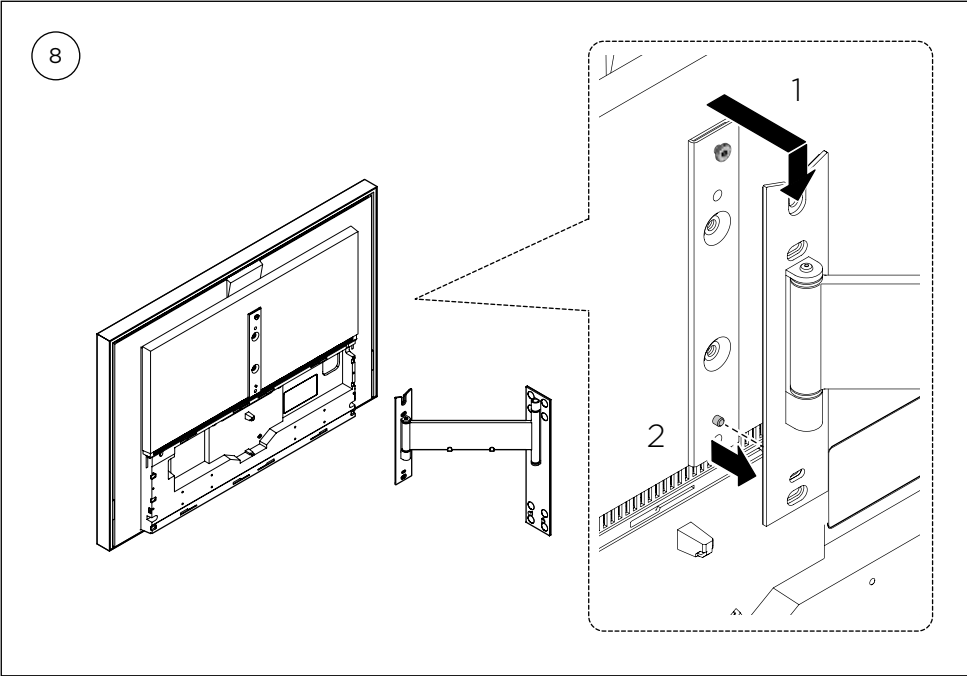
100 %

7

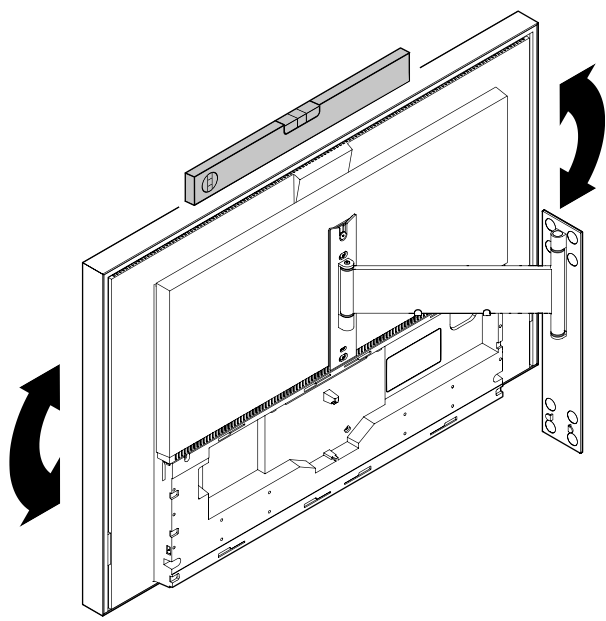


8 x B

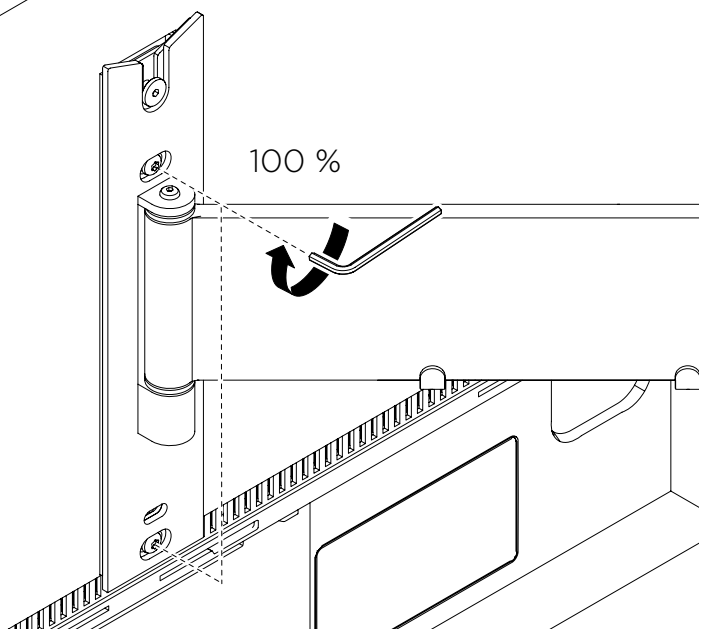




10

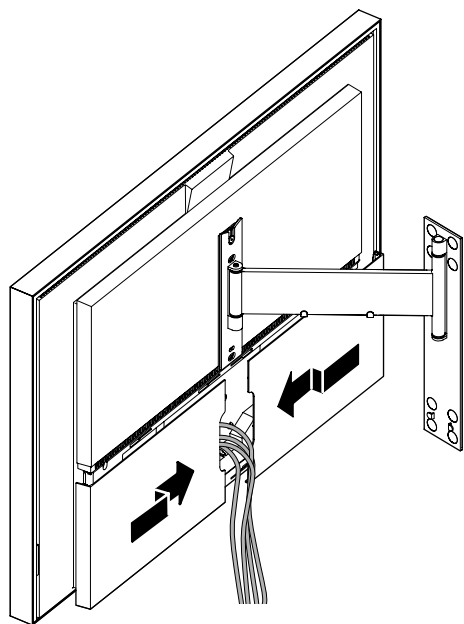


11

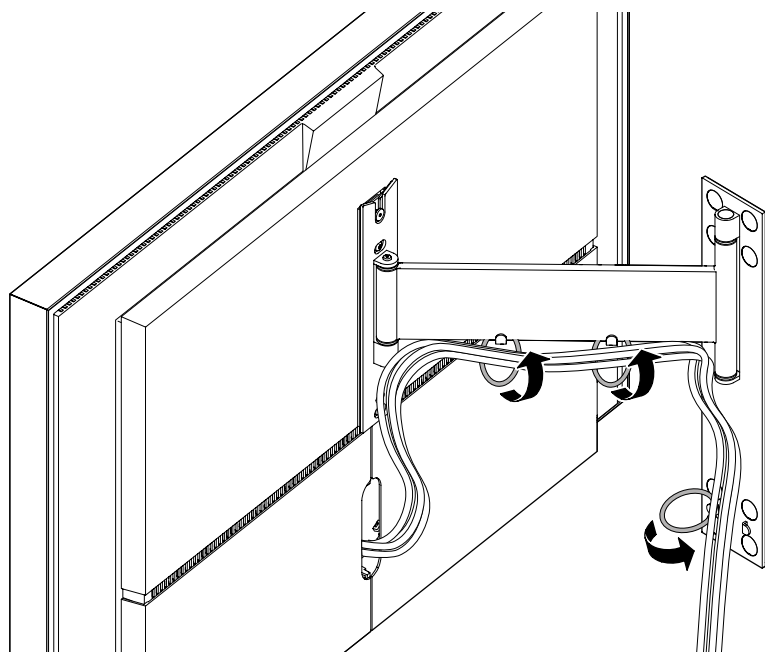


1 x C

12

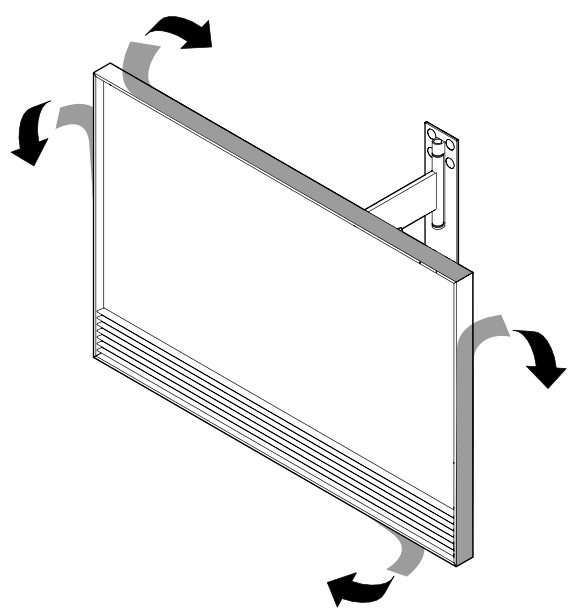


13



3 x E

14



English

The wall bracket must be mounted by qualified Bang & Olufsen personnel. It must be mounted on an even wall (maximum 0.5 degrees oblique) and must not bend more than 0.5 mm (0.02") when mounted. It is recommended to level out an uneven wall with spacers.

Use the correct size and type of screws and wall anchors – taking into account the construction and condition of the wall. Use eight countersunk screws (ø 6 mm, 0.24") and wall anchors – each screw and wall anchor with a minimum load rating of 50 kg (110 lbs).

Special notice about light partition walls

If you intend to hang the BeoVision on a gypsum wall (also known as drywall or wallboard), the wall bracket must be fastened to a vertical stud.

Use four countersunk screws (ø 6 mm, 0.24") in the holes on the left or the right side of the wall bracket – each screw with a minimum load rating of 50 kg (110 lbs). The screws must penetrate the gypsum and be screwed a minimum of 65 mm (2.5") into a vertical stud. Furthermore, use four additional screws (ø 6 mm, 0.24") of a type intended for gypsum walls in the holes on the opposite side of the wall bracket – each screw with a minimum load rating of 15 kg (33 lbs).

Español (Spanish)

La instalación del soporte de pared debe ser llevada a cabo por personal autorizado por Bang & Olufsen, en una pared uniforme (con una oblicuidad máxima de 0,5 grados) y garantizando que el soporte no sufra una torsión superior a 0,5 mm (0,02") una vez instalado. Si la pared es irregular, se recomienda nivelar la instalación empleando suplementos.

Use tornillos y tacos del tipo y tamaño correctos, considerando la construcción de la pared y su estado. Use ocho tornillos avellanados (de ø 6 mm o 0,24") con sus tacos; los tacos y tornillos deben poseer una capacidad nominal de carga mínima de 50 kg (110 lb).

Aviso especial acerca de la instalación en paredes divisorias de grosor reducido

La instalación de BeoVision en paredes de yeso (incluidas las paredes de cartón yeso y Pladur) requiere de la fijación del soporte de pared a un travesaño vertical.

Inserte cuatro tornillos avellanados (de ø 6 mm o 0,24") en los orificios situados a la izquierda o a la derecha del soporte de pared; los tornillos deben poseer una capacidad nominal de carga mínima de 50 kg. Los tornillos deben atravesar el yeso y penetrar un mínimo de 65 mm (2,5") en el travesaño vertical. Inserte también cuatro tornillos (ø 6 mm, 0,24") de tipo específico para paredes de yeso en los orificios correspondientes al lateral opuesto del soporte de pared; cada tornillo debe poseer una capacidad de carga mínima de 15 kg (33 lbs).

Français (French)

Le support mural doit être installé par le personnel qualifié de chez Bang & Olufsen. Il doit être fixé sur un mur uniforme (oblique de maximum 0,5 degré) et ne peut pas être plié de plus de 0,5 mm (0,02") une fois installé. Il est recommandé d'équilibrer un mur inégal à l'aide de cales d'espacement.

Utilisez des vis et ancrages muraux dont la taille et le modèle sont adaptés aux éléments de construction et à l'état du mur. Utilisez huit vis noyées (ø 6 mm, 0,24") et chevilles correspondantes supportant chacune une charge nominale minimale de 50 kg (110 lbs).

Remarque particulière au sujet des cloisons légères

Si vous souhaitez accrocher le BeoVision à un panneau de plâtre (également appelé « gyproc » ou « cloison sèche »), vous devez fixer le support mural à un montant vertical.

Utilisez quatre vis noyées (ø 6 mm, 0,24") dans les trous situés sur le côté gauche ou droit du support mural, chacune supportant une charge nominale minimale de 50 kg. Les vis doivent pénétrer le plâtre et être vissées sur au moins 65 mm (2,5") dans un montant vertical. Ensuite, placez quatre vis supplémentaires (ø 6 mm, 0,24") adaptées aux panneaux de plâtre dans les trous situés sur le côté opposé au support. Chaque vis doit avoir une capacité de charge minimale de 15 kg (33 livres).

简体中文 (Simplified Chinese)

墙托架必须由 Bang & Olufsen 的专业人员进行安装。必须安装在平滑的墙体上 (最大倾斜度0.5)，安装时弯曲不得超过0.5毫米 (0.02英寸)。建议使用垫片将不平的墙体整平。

使用的螺钉和墙锚须符合正确的尺寸和类型—请考虑墙壁的结构和状况。使用8个颗粒头螺钉 (直径6毫米, 0.24英寸) 和墙锚, 每个螺钉和墙锚的最小额定载荷为50公斤 (110磅)。

有关轻型隔墙的特别注意事项

如果您打算把 BeoVision 挂在石膏墙上 (也称为干砌墙或墙板), 则必须将墙托架固定到立柱上。

在墙托架左侧或右侧的孔中使用4个颗粒头螺钉 (直径6毫米, 0.24英寸), 每个螺钉的最小额定载荷为50公斤。螺丝必须穿透石膏, 并深入立柱至少65 mm (2.5")。此外, 您可以在墙托架对面的孔中使用4颗专为石膏墙提供的附加螺钉 (直径6毫米, 0.24英寸), 每个螺钉的最小额定载荷为15公斤 (33磅)。

Deutsch (German)

Die Wandhalterung muss von qualifiziertem Bang & Olufsen Fachpersonal montiert werden. Die Halterung muss an eine ebene Wand (max. Schräge 0,5 Grad) montiert werden und darf sich dabei nicht mehr als 0,5 mm biegen. Es wird empfohlen, eventuelle Unebenheiten der Wand mit Abstandhaltern zu kompensieren.

Benutzen Sie Schrauben und Dübel der für die jeweilige Konstruktion und den Zustand der Wand geeigneten Größen und Typen. Benutzen Sie acht Senkkopfschrauben (Ø 6 mm) und Dübel mit einer Mindestbelastbarkeit von jeweils 50 kg.

Besonderer Hinweis zu Leichtbauwänden

Wenn Sie den BeoVision an eine Leichtbauwand (Gipskartonwand) hängen möchten, müssen Sie die Wandhalterung an einer vertikalen Stütze montieren.

Verwenden Sie vier Senkkopfschrauben (Ø 6 mm) mit einer Mindestbelastbarkeit von jeweils 50 kg für die Löcher auf der linken oder rechten Seite der Wandhalterung. Die Schrauben müssen durch den Gips und mindestens 65 mm in eine vertikale Stütze geschraubt werden. Benutzen zusätzlich Sie zur Befestigung der Wandhalterung auf der gegenüberliegenden Seite der Halterung vier für eine Leichtbauwand geeignete Senkkopfschrauben (Ø 6 mm)/Dübel mit einer Mindestbelastbarkeit von jeweils 15 kg.

The information in this guide is primarily intended for the retailer!

Oplysningerne i denne vejledning henvender sig primært til forhandleren.

Informationen i denna guide är i första hand avsedd för återförsäljare!

Informasjonen i denne veiledningen er hovedsakelig tiltenkt forhandlerent!

Die Informationen in dieser Anleitung richten sich in erster Linie an den Fachhändler.

De informatie in deze handleiding is vooral bedoeld voor de dealer!

Les informations contenues dans ce guide sont avant tout destinées au revendeur !

iLa información que contiene esta guía está destinada principalmente al distribuidor!

Le informazioni contenute in questa Guida sono primariamente indirizzate al rivenditore.

Информация, приведенная в данном Руководстве, предназначена в первую очередь для торговых представителей!

本書は主に販売店向けのガイドです。

본 설명서는 Bang & Olufsen 매장을 대상으로 작성되었습니다.

本《指南》所包含内容主要供零售商参阅。

本指南資訊主要供 Bang & Olufsen 門市人員使用!



35114811606000